

Муфты соединительные

ЭТИКЕТКА

ДЖЕТ 214 01 00 00 ЭТ

Обозначение	Рис.	L, мм	L1, мм	D	D1	Масса, кг	Кол-во шт. в поставке
ДЖЕТ 214 01 00 00	1	54	72	G3/4	G3/4	0,25	
ДЖЕТ 214 01 00 00-01		100	118			0,35	
ДЖЕТ 214 01 00 00-02	2	274	290			0,46	
ДЖЕТ 214 01 00 00-03		200	216			0,37	
ДЖЕТ 214 01 00 00-04		404	420			0,60	
ДЖЕТ 214 01 00 00-05		124	140			0,34	
ДЖЕТ 214 01 00 00-06		204	220			0,41	
ДЖЕТ 214 01 00 00-07		304	320			0,50	
ДЖЕТ 214 01 00 00-08		354	370			0,56	
ДЖЕТ 214 01 00 00-09		484	500			0,70	
ДЖЕТ 214 01 00 00-10		164	180			0,35	
ДЖЕТ 214 01 00 00-11		180	196			0,37	
ДЖЕТ 214 01 00 00-12		230	246			0,42	
ДЖЕТ 214 01 00 00-13		116	132			0,33	
ДЖЕТ 214 01 00 00-14		202	218			0,37	
ДЖЕТ 214 01 00 00-15	240	256	0,43				

1 Назначение и требования к монтажу

Муфты соединительные предназначены для соединения деталей трубопроводной арматуры при номинальном давлении газа $P_N \leq 200$ кгс/см². Трубки муфт исполнений -02...-15 изготовлены из латунных труб ДКРНП 16x3 НД Л63 ГОСТ 494-90, а штуцера и гайки из латуни Л59. Детали муфт исполнений 00 и -01 выполнены из латуни Л59.

Конструкции муфт приведены на рис.1, рис.1а и рис.2.

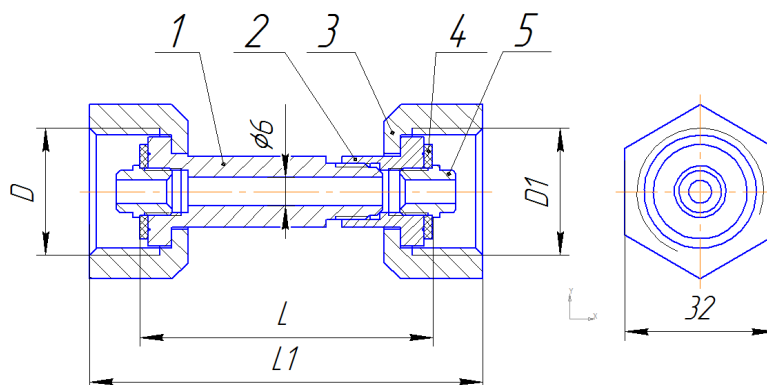


Рис. 1

1 - штуцер; 2 - штуцер; 3 - гайка; 4 - прокладка; 5 - втулка

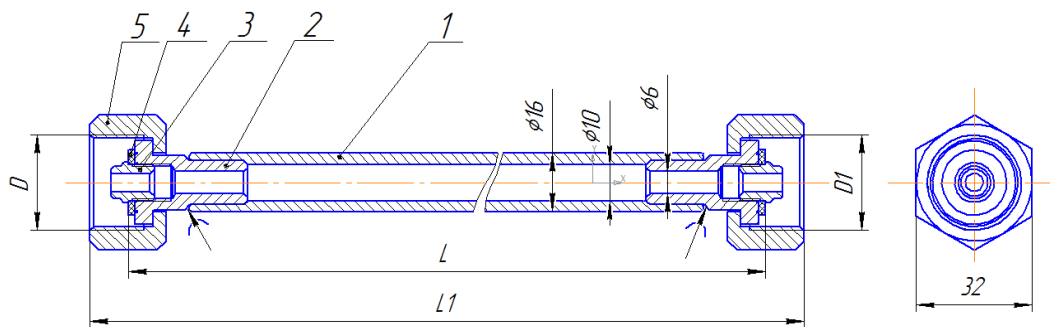


Рис. 2

1 - трубка; 2 - штуцер; 3 - втулка; 4 - прокладка; 5 - гайка

Муфты могут использоваться в среде кислорода, азота, закиси азота, сжатого воздуха и других инертных и не агрессивных газов.

При монтаже муфт необходимо соблюдать следующие требования:

- муфты перед монтажом должны быть продуты сжатым воздухом;
- соединяемые детали арматуры должны быть соосны;
- муфты не должны устанавливаться в "растяжку".

2 Основные технические данные

2.1 Рабочее давление для всех муфт составляет 20 МПа

Диапазон рабочих температур от -30°C до +50 °C

3 Свидетельство о приемке

3.1 Муфты изготовлены, испытаны, обезжирены, согласно ТУ 4992-012-54455145-2009, соответствуют требованиям настоящих технических условий и комплекту КД.

Отметка о приемке:

Дата выпуска _____

4 Гарантии изготовителя

4.1 Изготовитель гарантирует соответствие изделия требованиям технических условий при соблюдении условий транспортирования, хранения эксплуатации.

4.2 Изготовитель гарантирует нормальную работу изделия в течение 36-ти месяцев со дня выхода их в эксплуатацию.

5 Особые отметки

5.1 Муфты обезжирены в соответствии с ОСТ 26-04-312-83

6 Сведения о декларировании

Арматура рамповая декларирована в составе комплекта рамп типа РП (РР, РН).

Декларация соответствия ЕАЭС N RU Д-RU.РА02.В.96819/22

Срок действия по 10.04.2027 г. включительно.

Изготовитель: ООО «СваркаДжет»
 426039, УР, г. Ижевск, ул. Воткинское шоссе, 298
 Телефоны: (3412) 601-535, 601-526, 601-527
 E-mail: jet@svarkajet.ru
<http://www.promjet.ru>